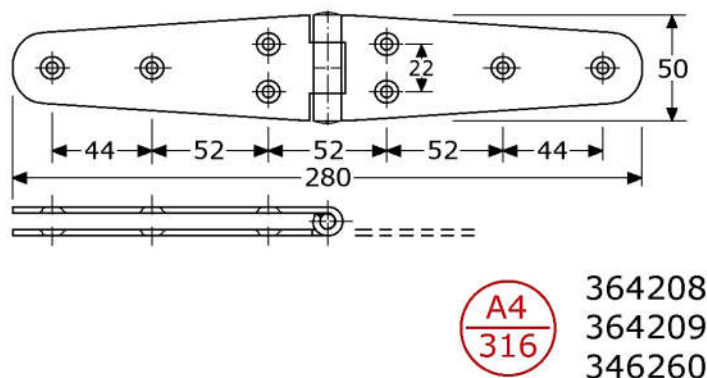


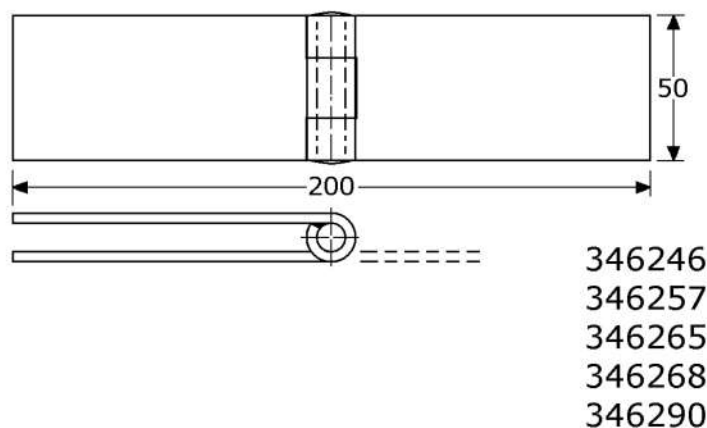
scharnieren met vaste roestvrijstalen pen, afgerond roestvrijstaal 316/1.4401 glimmend gepolijst gegoten, 3-delige knoop vlakke bledden (ook achterkant massief) totale breedte 160mm (gelijk: 80+80mm) met 6 verzonken schroefgaten (5mm/M5)

h x b x d	knoopdikte	verpakt
27 x 160 x 4 mm	9,5 mm	20 stuks



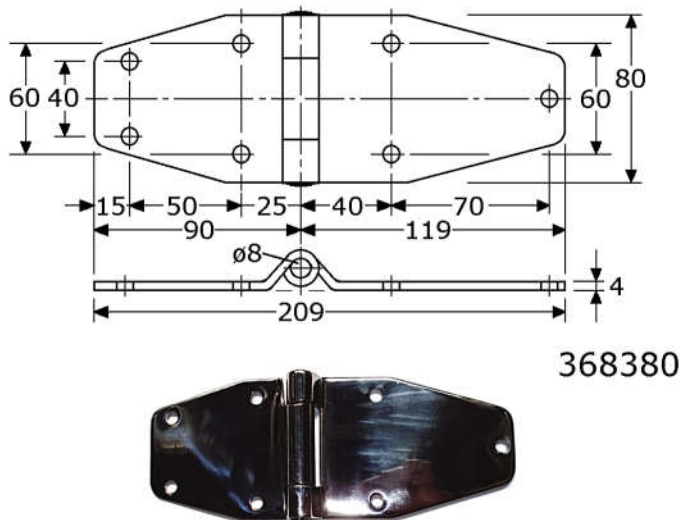
PIROSTA scharnieren met vaste roestvrijstalen pen roestvrijstaal 316/1.4401 ongepolijst gerold, VLAKKE gelijke afgeronde bledden vaste roestvrijstalen pen ø6mm, 3-delige knoop totale breedte 280mm (gelijk: 140+140mm) met 8 verzonken schroefgaten (5mm/M5)

h x b x d	pen	knoop ø	verpakt
50 x 280 x 3 mm	6mm	12mm	10 stuks
als 364208 (vlak), maar glimmend gepolijst			
als 364208 (vlak), maar zonder gaten (zie Y-341a)			



scharnieren met vaste roestvrijstalen pen roestvrijstaal 316 (3mm) of 304 (zware 5mm) gerold, VLAKKE gelijke bledden, zonder gaten vaste roestvrijstalen pen, 3-delige knoop (zie ook blad Y-341a & Y-341b)

h x b x d	pen	knoop ø	verpakt
30 x 200 x 3 mm	6mm	12mm	10 stuks
40 x 300 x 3 mm	6mm	12mm	10 stuks
50 x 200 x 5 mm	10mm	21mm	10 stuks
80 x 200 x 5 mm	10mm	21mm	10 stuks
150 x 180 x 3 mm	10mm	16mm	10 stuks

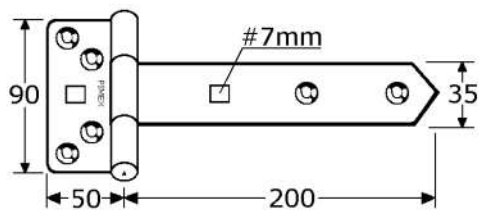


scharnieren met vaste roestvrijstalen pen roestvrijstaal 304/1.4301 vlak bovenlangs/verdekt gerold, afgeronde bledden hoogte 80mm, zonder lagering vaste roestvrijstalen pen ø8mm, 3-delige knoop totale breedte 209mm (ongelijk: 90+119mm) met 3+4 ronde schroefgaten ø7mm (levering op aanvraag)

h x b x d	pen	knoop ø	verpakt
80 x 209 x 4 mm	8mm	17mm	10 stuks



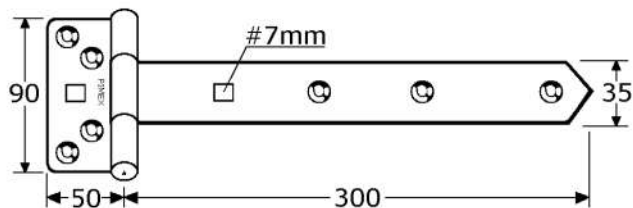
**PIMEX B.V.**  
Coenecoop 131  
2741 PJ WADDINXVEEN (NL)  
Tel. (31) 182 - 61 11 66  
Email: info@pimex.nl



365222

kruihengen met vast dwarsbled 90x50x2,5mm roestvrijstaal 304/1.4301 ongepolijst  
vaste roestvrijstalen pen ø6mm  
3-delige knoop, vlakke blekken  
totale breedte 250mm (50+200mm)  
met 2x vierkant gaten #7mm (voor slotbout M6)  
en 4+2 verzonken schroefgaten (5mm/M5)

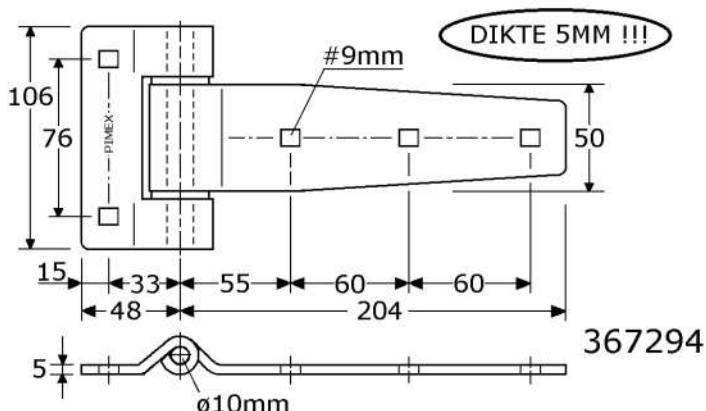
h	x	L	x	d	pen	diam.	verpakt
35	x	200	x	2,5mm	6mm	11mm	10 stuks



365224

kruihengen met vast dwarsbled 90x50x2,5mm roestvrijstaal 304/1.4301 ongepolijst  
vaste roestvrijstalen pen ø6mm  
3-delige knoop, vlakke blekken  
totale breedte 350mm (50+300mm)  
met 2x vierkant gaten #7mm (voor slotbout M6)  
en 4+3 verzonken schroefgaten (5mm/M5)

h	x	L	x	d	pen	diam.	verpakt
35	x	300	x	2,5mm	6mm	11mm	10 stuks

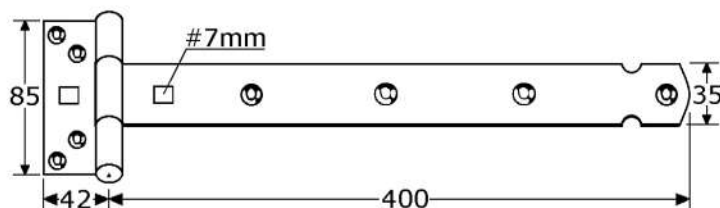


367294

kruihengen met vast dwarsbled 106x48x5mm roestvrijstaal 304/1.4301 glimmend gepolijst  
vaste roestvrijstalen pen ø10mm, 3-delige knoop  
vlak verdekt gerold, maximum openingshoek 300°  
met 2 roestvrijstalen tussenringen, 1e kwaliteit  
totale breedte 252mm (48+204mm)  
met 2+3 vierkant gaten #9mm (voor slotbout M8)  
(bescherming tegen vandalisme)

h	x	L	x	d	pen	diam.	verpakt
50	x	204	x	5mm	10mm	20mm	10 stuks

voor roestvrijstalen slotbouten, zie blad B-213



365218

kruihengen met vast dwarsbled 85x42x2mm roestvrijstaal 304/1.4301 ongepolijst  
vaste roestvrijstalen pen ø6mm  
3-delige knoop, vlakke blekken  
totale breedte 442mm (42+400mm)  
met 2x vierkant gaten #7mm (voor slotbout M6)  
en 4+4 verzonken schroefgaten (4/4,5mm/M5)

h	x	L	x	d	pen	diam.	verpakt
35	x	400	x	2mm	6mm	10mm	10 stuks

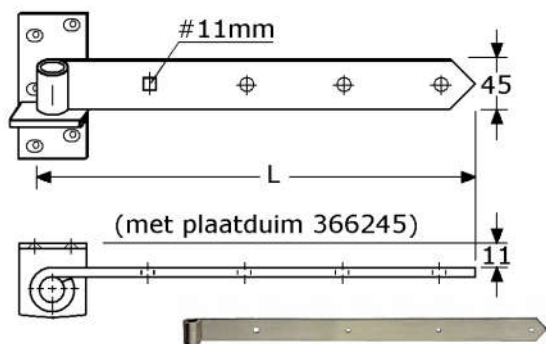
PIMEX heeft ook sluitingen in roestvrijstaal, zie blad Y-547b (groep 05)



PIMEX heeft ook staartgrendels in roestvrijstaal (316), zie blad Y-514 (groep 05)



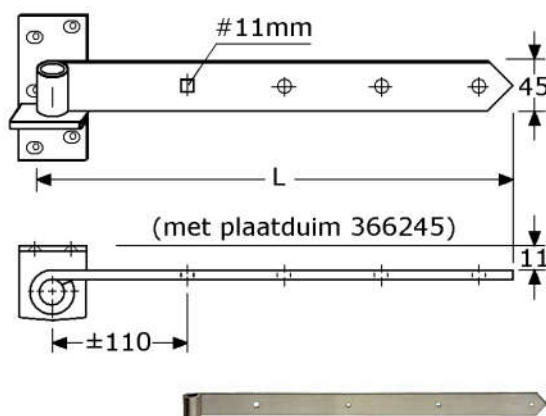
**PIMEX B.V.**  
Coenecoop 131  
2741 PJ WADDINXVEEN (NL)  
Tel. (31) 182 - 61 11 66  
Email: info@pimex.nl



366234  
366236

duimhengen voor pen  $\varnothing 16\text{mm}$ , afneembaar roestvrijstaal 304/1.4301 gebeitst vlak-model, aan einde voorzien van driehoekpunt voor  $\varnothing 16\text{mm}$ , inwendig  $\varnothing 17\text{mm}$ , uitwendig  $\varnothing 27\text{mm}$  met 1x vierkant gat #11mm (voor slotbout M10) en met 2 of 3 ronde gaten (G)  $\varnothing 9\text{mm}$  (voor M8) (voor plaatduimen zoals 366245, zie blad Y-362b)

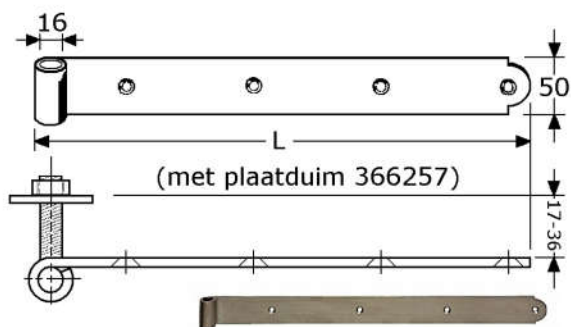
h	x	L	x	d	voor	G	verpakt
45	x	400	x	5mm	16mm	#+2G	10 stuks
45	x	600	x	5mm	16mm	#+3G	10 stuks



366235  
366237  
366239  
366241

duimhengen voor pen  $\varnothing 16\text{mm}$ , afneembaar roestvrijstaal 316/1.4401 mat gepolijst vlak-model, aan einde voorzien van driehoekpunt voor  $\varnothing 16\text{mm}$ , inwendig  $\varnothing 17\text{mm}$ , uitwendig  $\varnothing 27\text{mm}$  met 1x vierkant gat #11mm (voor slotbout M10) (1e gat op  $\pm 110\text{mm}$  vanaf hart pen) en met ronde gaten (G)  $\varnothing 9\text{mm}$  (voor M8) (voor plaatduimen zoals 366245, zie blad Y-362b)

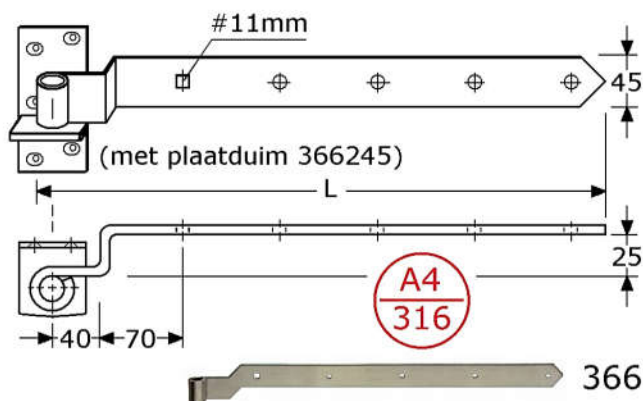
h	x	L	x	d	voor	G	verpakt
45	x	400	x	5mm	16mm	#+2G	10 stuks
45	x	600	x	5mm	16mm	#+3G	10 stuks
45	x	800	x	5mm	16mm	#+4G	10 stuks
45	x	1000	x	5mm	16mm	#+5G	10 stuks



366251  
366253

duimhengen voor pen  $\varnothing 16\text{mm}$ , afneembaar roestvrijstaal 316/1.4571 gebeitst vlak-model, aan einde voorzien van ronding voor  $\varnothing 16\text{mm}$ , inwendig  $\varnothing 17\text{mm}$ , uitwendig  $\varnothing 27\text{mm}$  met 4 of 5 verzonken schroefgaten (G) (6mm/M6) (voor plaatduimen 366254/366257, zie blad Y-362b)

h	x	L	x	d	voor	G	verpakt
50	x	600	x	5mm	16mm	4G	10 stuks
50	x	1000	x	5mm	16mm	5G	4 stuks



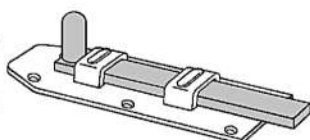
366348

duimhengen voor pen  $\varnothing 16\text{mm}$ , afneembaar roestvrijstaal 316/1.4401 mat gepolijst met Z-bocht 25mm, direkt uit voorraad te leveren (Z begint op 40mm vanaf hart van knoop) tolerantie 3mm, einde voorzien van driehoekpunt voor  $\varnothing 16\text{mm}$ , inwendig  $\varnothing 17\text{mm}$ , uitwendig  $\varnothing 27\text{mm}$  met 1x vierkant gat #11mm (voor slotbout M10) en met ronde gaten (G)  $\varnothing 9\text{mm}$  (voor M8) (voor plaatduimen zoals 366245, zie blad Y-362b)

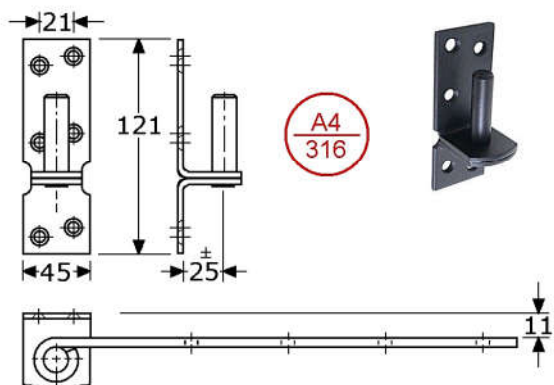
h	x	L	x	d	voor	G	verpakt
45	x	800	x	5mm	16mm	#+4G	10 stuks

voor verstelbare duimhengen in roestvrijstaal, zie blad Y-363b

voor rolschuiven in roestvrijstaal zie blad Y-502 & 503



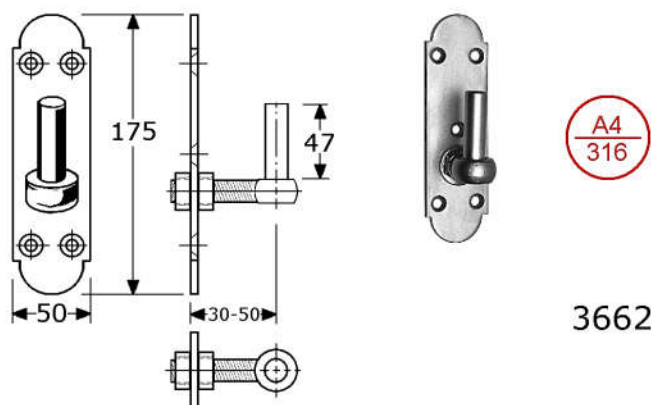
**PIMEX B.V.**  
Coenecoop 131  
2741 PJ WADDINXVEEN (NL)  
Tel. (31) 182 - 61 11 66  
Email: info@pimex.nl



366245

plaatduimen voor 366235/366237/366239/366241  
roestvrijstaal 316/1.4401 mat gepolijst  
vaste pen  $\varnothing 16\text{mm}$  (afstand plaat - hart pen  $\pm 25\text{mm}$ )  
bij volledige opbouw: deur-opdekhoogte 11mm  
met 6 verzonken schroefgaten (5mm/M5/M6)  
(voor duimhengen, zie blad Y-362a)

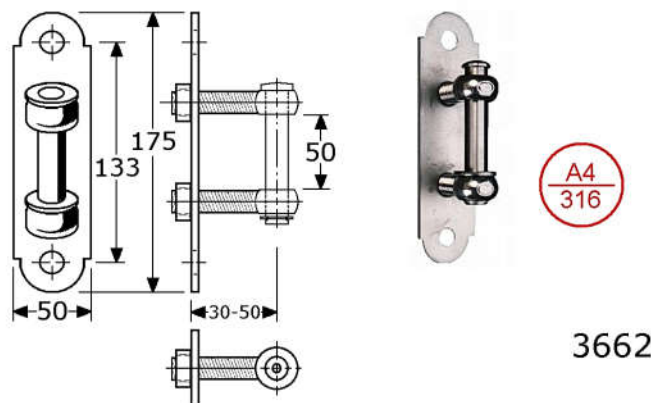
h	x b	x d	pen	verpakt
121	x 45	x 4mm	16mm	10 stuks



366257

plaatduimen voor 366251/366253  
roestvrijstaal 316/1.4401 gebeitst  
enkele verstelbare oogbout M16 met pen  $\varnothing 16\text{mm}$   
afstand ca. 30-50mm (door optillen afneembaar)  
bij volledige opbouw: deur-opdekhoogte 17-36mm  
met 5 verzonken schroefgaten (6mm/M6)  
(voor duimhengen, zie blad Y-362a)

h	x b	x d	pen	verpakt
175	x 50	x 5mm	16mm	10 stuks



366254

plaatduimen voor 366251/366253  
roestvrijstaal 316/1.4401 gebeitst  
dubbele verstelbare roestvrijstalen oogbouten M16  
met pen  $\varnothing 16\text{mm}$ , geborgd met segerring  
afstand ca. 30-50mm  
bij volledige opbouw: deur-opdekhoogte 17-36mm  
met 2 ronde schroefgaten  $\varnothing 12,5\text{mm}$   
(voor duimhengen, zie blad Y-362a)

h	x b	x d	pen	verpakt
175	x 50	x 5mm	16mm	4 stuks

voor klauwduimen &  
moerduimen in  
roestvrijstaal, zie blad Y-363a



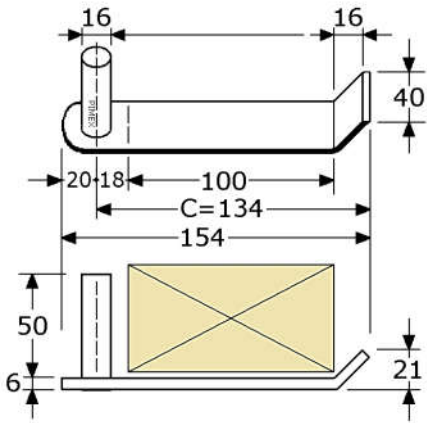
voor verstelbare duimhengen  
in roestvrijstaal,  
zie blad Y-363b



voor boerenklink-ringstel  
in roestvrijstaal,  
zie blad Y-547b (groep 05)



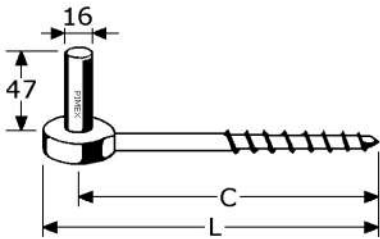
**PIMEX B.V.**  
Coenecoop 131  
2741 PJ WADDINXVEEN (NL)  
Tel. (31) 182 - 61 11 66  
Email: info@pimex.nl



klauwduimen voor 1/2-steens  
roestvrijstaal 316L/1.4404 gebeitst  
met ingelaste vaste pen RVS-316L/1.4404  $\varnothing$ 16mm  
pen-hoogte 50mm, zware uitvoering  
lengte totaal 154mm, lengte tot hart pen C=134mm  
geschikt voor half-steens = 100mm  
materiaaldikte 6mm, aan uiteinde 45° olopend  
nieuwe uitvoering, direkt uit voorraad te leveren  
(voor duimhengen, zie blad Y-362a)

366266

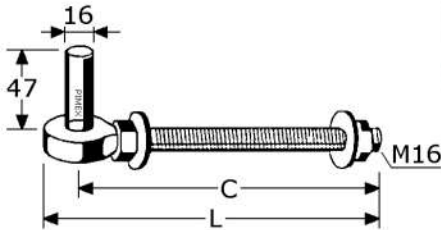
L	x	b	x	d	pen	C	verpakt
154	x	40	x	6mm	16mm	134mm	10 stuks



duimen met houtdraad 60mm  
roestvrijstaal 304/1.4301 gebeitst  
met ingelaste vaste pen RVS-304  $\varnothing$ 16mm  
pen-hoogte 47mm, zware uitvoering  
lengte totaal 154mm, lengte tot hart pen C=142mm  
materiaaldikte  $\varnothing$ 12mm  
(voor duimhengen, zie blad Y-362a)

366262

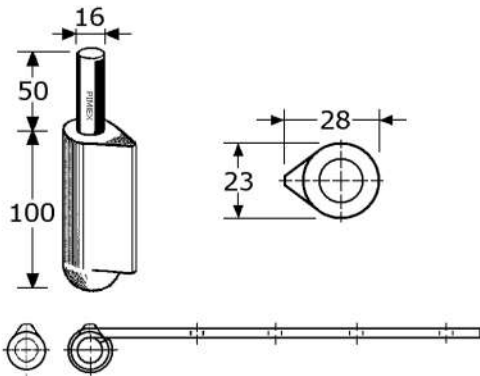
A	x	L	pen	C	verpakt
12	x	154mm	16mm	142mm	10 stuks



moerduimen met M16 met draadlengte 80mm  
roestvrijstaal 304/1.4301 gebeitst  
met ingelaste vaste pen RVS-304  $\varnothing$ 16mm  
pen-hoogte 47mm, zware uitvoering  
lengte totaal 116mm, lengte tot hart pen C=100mm  
met elk 2 RVS-304 moeren en 2 RVS-304 ringen  
(voor duimhengen, zie blad Y-362a)

366269

A	x	L	pen	C	verpakt
M16	x	116mm	16mm	100mm	10 stuks



laspaumelles, BOL-model  
uit druppel-profiel roestvrijstaal 304/1.4301  
met vaste pen roestvrijstaal 303/1.4305  
pen-hoogte 50mm, halve-hoogte (G) 100mm  
voor deur-opdekhoogte 0mm  
zonder tussenring  
(voor duimhengen, zie blad Y-362a)

348239

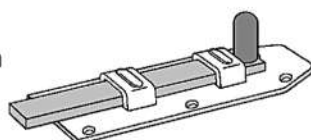
hoogte	profiel	pen	G	verpakt
200mm	28x23mm	16mm	100mm	10 stuks



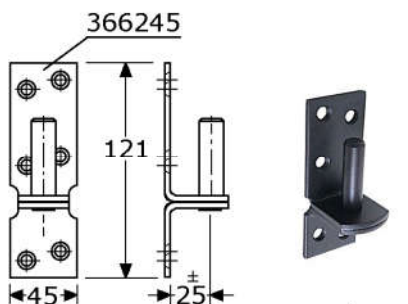
307295

kogel-drukklagers voor  $\varnothing$ 16mm (uitwendig  $\varnothing$ 27mm)  
roestvrijstaal 304/1.4301  
[kogels gehard RVS-420/1.4034]

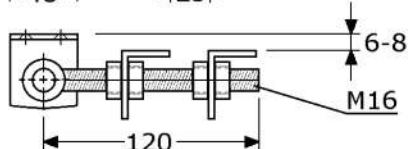
PIMEX heeft ook rolschuiven  
in roestvrijstaal (316),  
zie blad Y-503 (groep 05)



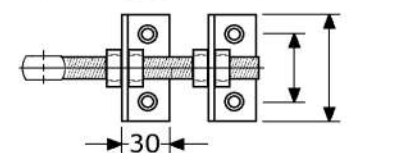
**PIMEX B.V.**  
Coenecoop 131  
2741 PJ WADDINXVEEN (NL)  
Tel. (31) 182 - 61 11 66  
Email: info@pimex.nl



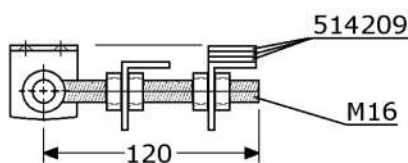
A4  
316



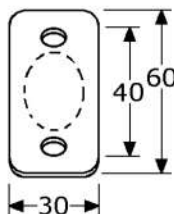
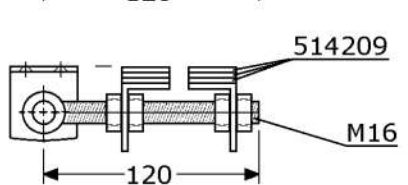
366380



A4  
316



514209



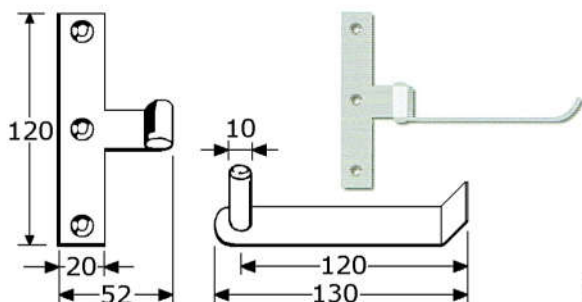
verstelbare duimhengen  
roestvrijstaal 316/1.4401  
voor pen  $\varnothing$ 16mm, afneembaar  
voorzien van oogbout RVS-316 M16x120mm  
met elk 4x moeren RVS-316 M16  
met elk 2x RVS-316 haakse montageplaten 60mm  
met 2+2 verzonken schroefgaten (5mm/M5/M6)  
met opbouwhoogte 17-19mm tot hart oogbout  
verstelbaar in lengte, 13mm hoogte, 2mm in diepte  
(bij gebruik 366243 wordt opdekhoogte 7-9mm)  
(bij gebruik 366245 wordt opdekhoogte 6-8mm)  
(bij gebruik 366254 wordt opdekhoogte 11-33mm)  
(voor plaatduimen als 366245, zie blad Y-362b)

A4  
316

h	x	L	x	d	voor	verpakt
60	x	120	x	3mm	16mm	10 stuks

afstandplaten 60x30x2mm, vlak  
roestvrijstaal 316/1.4401  
voor gebruik onder haakse montageplaten 60mm  
met 2 ronde gaten  $\varnothing$ 6mm h.o.h. 40mm  
bij gebruik met 366245:  
- bij 1+1 stuks wordt opdekhoogte 4-6mm  
- bij 2+2 stuks wordt opdekhoogte 2-4mm  
- bij 3+3 stuks wordt opdekhoogte 0mm/vlak

A4  
316



366160

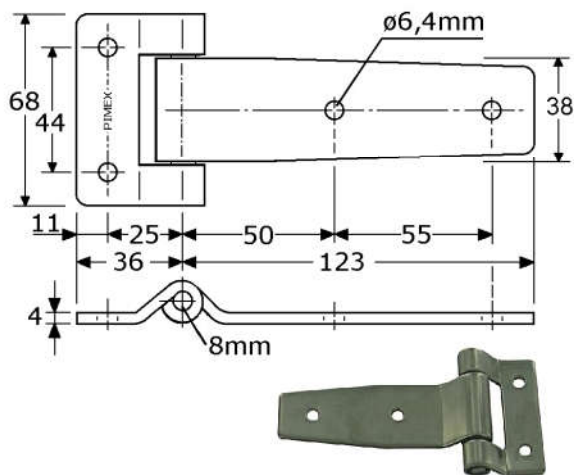
klaawduimen voor 1/2-steens = 100mm (licht)  
roestvrijstaal 304/1.4301 mat gepolijst  
lengte totaal 130mm, lengte tot hart pen (C) 120mm  
2-delige lichte & voordelige uitvoering  
kompleet met lichte middenheng 120x3mm  
met 3 verzonken schroefgaten (5mm/M5)

h	x	b	x	d	pen	diam.	verpakt
120	x	20	x	3mm	10mm	17mm	10 stuks



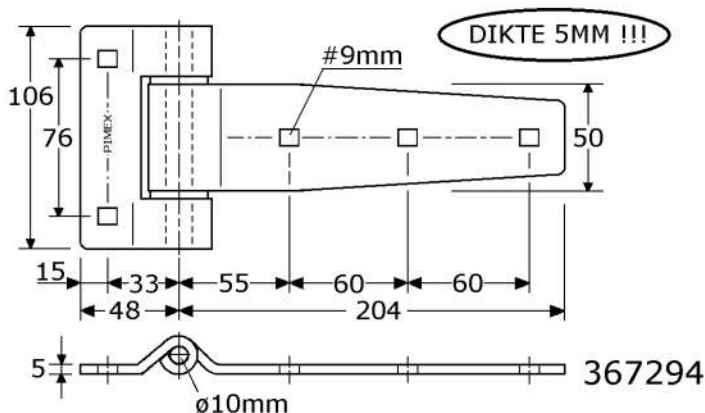
**PIMEX B.V.**  
Coenecoop 131  
2741 PJ WADDINXVEEN (NL)  
Tel. (31) 182 - 61 11 66  
Email: info@pimex.nl

# SCHARNIEREN MET DWARSBLAD, roestvrijstaal



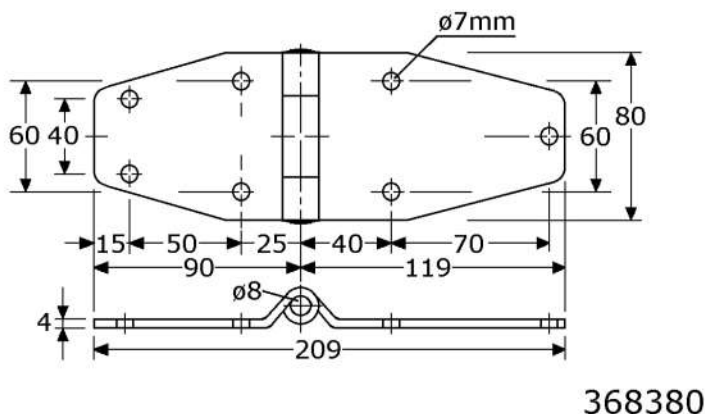
scharnieren met dwarsbled, vlak  
roestvrijstaal 304/1.4301 glimmend gepolijst  
vaste roestvrijstalen pen  $\varnothing 8\text{mm}$ , 3-delige knoop  
vlak verdekt gerold, maximum openingshoek  $300^\circ$   
met 2 dunne nylon tussenringen, 1e kwaliteit  
met dwarsbled (hxbxd) 68x36x4mm  
totale breedte 159mm (36+123mm)  
met 2+2 ronde schroefgaten  $\varnothing 6,4\text{mm}$

h	x	b	x	d	pen	knoop $\varnothing$	verpakt
38	x	123	x	4	8mm	16mm	12 stuks
als 367273, maar zonder gaten (zie blad Y-342a)							



scharnieren met dwarsbled, vlak  
roestvrijstaal 304/1.4301 glimmend gepolijst  
vaste roestvrijstalen pen  $\varnothing 10\text{mm}$ , 3-delige knoop  
vlak verdekt gerold, maximum openingshoek  $300^\circ$   
met 2 roestvrijstalen tussenringen, 1e kwaliteit  
met dwarsbled (hxbxd) 106x48x5mm  
totale breedte 252mm (48+204mm)  
met 2+3 gaten  $\square 9\text{mm}$  (voor slotbouten M8)  
(bescherming tegen vandalisme)

h	x	b	x	d	pen	knoop $\varnothing$	verpakt
50	x	204	x	5	10mm	20mm	10 stuks



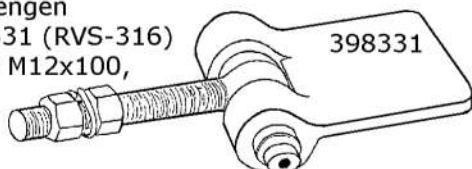
scharnieren met vaste roestvrijstalen pen  
roestvrijstaal 304/1.4301  
vlak bovenlangs/verdekt gerold, afgeronde bledde  
hoogte 80mm, zonder lagering  
vaste roestvrijstalen pen  $\varnothing 8\text{mm}$ , 3-delige knoop  
totale breedte 209mm (ongelijk: 90+119mm)  
met 3+4 ronde schroefgaten  $\varnothing 7\text{mm}$   
(levering op aanvraag)

h	x	b	x	d	pen	knoop $\varnothing$	verpakt
80	x	209	x	4	8mm	17mm	10 stuks

voor zware deurhengen M20  
in roestvrijstaal,  
zie blad Y-397a



voor zware deurhengen  
bijvoorbeeld 398331 (RVS-316)  
voorzien van bout M12x100,  
zie blad Y-398b



**PIMEX B.V.**  
Coenecoop 131  
2741 PJ WADDINXVEEN (NL)  
Tel. (31) 182 - 61 11 66  
Email: info@pimex.nl



scharnieren met dwarsbled, LINKS  
 roestvrijstaal 316/1.4401 mat geborsteld  
 gegoten vlakke bledden (achterzijde hol)  
 vaste roestvrijstalen pen  $\varnothing 9\text{mm}$ , 5-delige knoop  
 met 2 nylon tussenringen  $\varnothing 23,5\text{mm}$   
 met dwarsbled (hxbxd) 108x64x8mm  
 totale breedte 263mm (32+231mm)  
 zware uitvoering, geschikt voor o.a. koeldeuren  
 met 5+4 verzonken schroefgaten (6mm/M6)  
 (levering op aanvraag)

367245

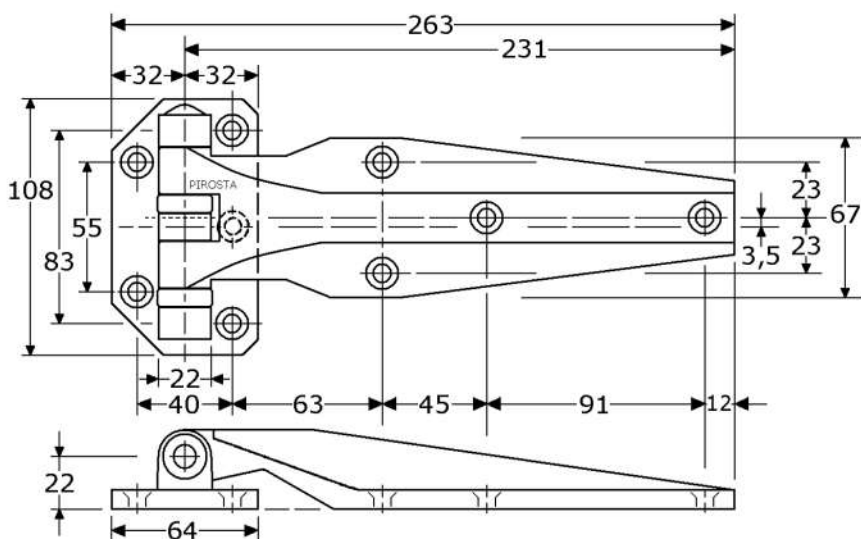
h	x	L	x	d	diam.	stand	verpakt
67	x	231	x	8mm	22mm	DIN Ls	6 stuks



scharnieren met dwarsbled, RECHTS  
 roestvrijstaal 316/1.4401 mat geborsteld  
 gegoten vlakke bledden (achterzijde hol)  
 vaste roestvrijstalen pen  $\varnothing 9\text{mm}$ , 5-delige knoop  
 met 2 nylon tussenringen  $\varnothing 23,5\text{mm}$   
 met dwarsbled (hxbxd) 108x64x8mm  
 totale breedte 263mm (32+231mm)  
 zware uitvoering, geschikt voor o.a. koeldeuren  
 met 5+4 verzonken schroefgaten (6mm/M6)  
 (levering op aanvraag)

367246

h	x	L	x	d	diam.	stand	verpakt
67	x	231	x	8mm	22mm	DIN Rs	6 stuks



PIMEX heeft ook koelkast-werpsluitingen in roestvrijstaal 316/1.4401 mat geborsteld, met en zonder cilinder, zie blad Y-584

PIMEX heeft ook deur-knevelsluitingen in roestvrijstaal 304/1.4301 gepolijst éénzijdig en tweezijdig, zie blad Y-580 & Y-581



**PIMEX B.V.**  
 Coenecoop 131  
 2741 PJ WADDINXVEEN (NL)  
 Tel. (31) 182 - 61 11 66  
 Email: info@pimex.nl