

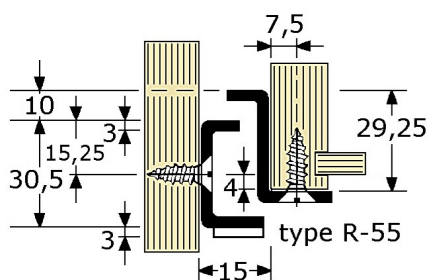
handige inbouwmaat 15mm, daardoor makkelijke combinatie mogelijk van ladegeleiders 91251. (enkel, RVS, 50 Kg) 91505. (enkel, RVS, 100 Kg) 92610. (dubbel, RVS, 50 Kg)

ladegeleiders op rollen
roestvrijstaal 1.4509/A2 (nieuwe RVS soort; @)
enkel uittrekbaar (ongeveer 75% uittrekbaar)
inbouwbreedte 15mm, 2-delig, voorzien van ladedrager

met (per paar) 4 witte moderne soft-rollen ø22mm, slijtvast & geruisloos, passen perfect in de profielen

het rechterprofiel is voorzien van extra zij-geleiding/stabilisator ter beperking van de altijd aanwezige zijdelingse speling
voorzien van extra montagelip en uitgebreid gatenspatroon, bijv. kast-profiel 500mm heeft 6 schroefgaten (4mm/M4)
zelfsluitend: de laatste 30mm dat de lade openstaat wordt de lade automatisch dichtgetrokken, dus geen kierstand meer bij het uittrekken van de lade komt men na het oplichten eerst in een blokkeerstand, pas bij de 2e keer oplichten kan de lade eenvoudig worden uitgenomen (voor reiniging)
standaard geschikt voor temperatuur van -45°C. tot +80°C.

type	lengte	uittrek	breedte	draagvermogen	per
912513	R251@ 400mm	294mm	15mm	50 Kg/Pr	10 Pr
912514	R251@ 450mm	344mm	15mm	50 Kg/Pr	10 Pr
912515	R251@ 500mm	394mm	15mm	50 Kg/Pr	10 Pr
912516	R251@ 550mm	424mm	15mm	50 Kg/Pr	10 Pr
912517	R251@ 600mm	474mm	15mm	50 Kg/Pr	10 Pr
912518	R251@ 650mm	524mm	15mm	45 Kg/Pr	10 Pr
912519	R251@ 700mm	574mm	15mm	45 Kg/Pr	10 Pr
912521	R251@ 750mm	624mm	15mm	45 Kg/Pr	10 Pr



zware ladegeleiders met dikte 3mm, op rollen
roestvrijstaal 1.4509/A2 (nieuwe RVS soort; @)
enkel uittrekbaar (ongeveer 75% uittrekbaar)
inbouwbreedte 15mm, 2-delig, voorzien van ladedrager

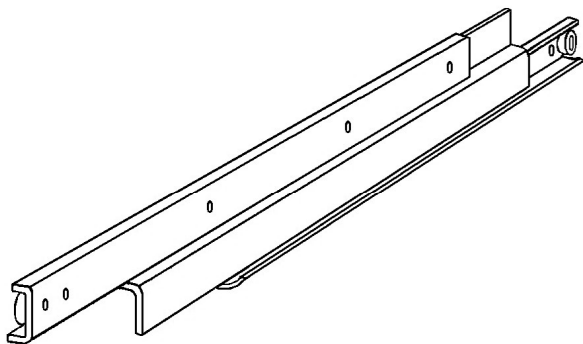
met (per paar) 4 roestvrijstalen kogellagers ø28mm met nylon deeltjes tussen de kogels tegen metaalgeruis
zware uitvoering, 1e kwaliteit, profielmateriaaldikte 3mm
voorzien van verzonken schroefgaten (4mm/M4)
kan eenvoudig worden uitgenomen (voor reiniging)
standaard geschikt voor temperatuur van -25°C. tot +80°C.

type	lengte	uittrek	breedte	draagvermogen	per
915053	R-55@ 400mm	294mm	15mm	100 Kg/Pr	5 Pr
915054	R-55@ 450mm	344mm	15mm	100 Kg/Pr	5 Pr
915055	R-55@ 500mm	394mm	15mm	100 Kg/Pr	5 Pr
915056	R-55@ 550mm	444mm	15mm	100 Kg/Pr	5 Pr
915057	R-55@ 600mm	494mm	15mm	100 Kg/Pr	5 Pr
915058	R-55@ 650mm	544mm	15mm	90 Kg/Pr	5 Pr
915059	R-55@ 700mm	584mm	15mm	90 Kg/Pr	5 Pr
915061	R-55@ 750mm	634mm	15mm	90 Kg/Pr	5 Pr

ook te leveren:
- hittebestendig tot 210°C.



PIMEX B.V.
Coenecoop 131
2741 PJ WADDINXVEEN (NL)
Tel. (31) 182 - 61 11 66
Email: info@pimex.nl

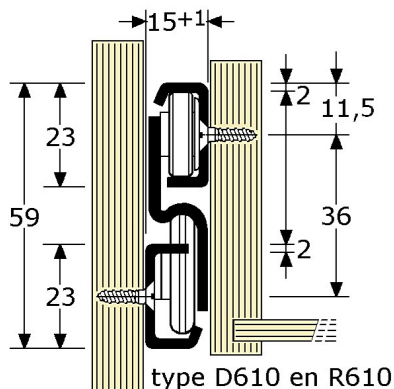


ladegeleiders op witte rollen
roestvrijstaal 1.4509/A2 (nieuwe RVS soort; @)
volledig uittrekbaar +45mm (bij lengte 30cm: +20mm)
inbouwbreedte 15mm, 3-delig, voor zij-montage

lade-profiel is zonder ladedrager en met schroefgaten (4mm/M4)
kan dus direkt aan lade/frame worden vastgeschroefd of gelast

met (p/Pr) 8 witte DELRIN rollen ø18,8mm
slijtvast & geruisloos (waarvan 2 afgerond)
met rubber eindstop ø15mm, niet zelfsluitend

de lade is automatisch tegen uitnemen & uitvallen beveiligd
het S-middenprofiel heeft vaste zwarte uitvalbeveiliging
bij het geheel uittrekken van de lade komt men eerst in een
blokkeerstand, daarna kan de lade aan de voorzijde ±20mm
worden opgetild en worden uitgenomen (voor reiniging)
advies: maak lade niet breder dan de diepte
standaard geschikt voor temperatuur van -25°C. tot +80°C.



type D610 en R610

type	lengte	uittrek	breedte	draagvermogen	per
926101	D610@ 300mm	320mm	15mm	50 Kg/Pr 1.4509	6 Pr
926102	D610@ 350mm	395mm	15mm	50 Kg/Pr 1.4509	6 Pr
926103	D610@ 400mm	445mm	15mm	50 Kg/Pr 1.4509	6 Pr
926104	D610@ 450mm	495mm	15mm	50 Kg/Pr 1.4509	6 Pr
926105	D610@ 500mm	545mm	15mm	50 Kg/Pr 1.4509	6 Pr
926106	D610@ 550mm	595mm	15mm	50 Kg/Pr 1.4509	6 Pr
926107	D610@ 600mm	645mm	15mm	50 Kg/Pr 1.4509	6 Pr
926108	D610@ 650mm	695mm	15mm	50 Kg/Pr 1.4509	6 Pr
926109	D610@ 700mm	745mm	15mm	50 Kg/Pr 1.4509	6 Pr

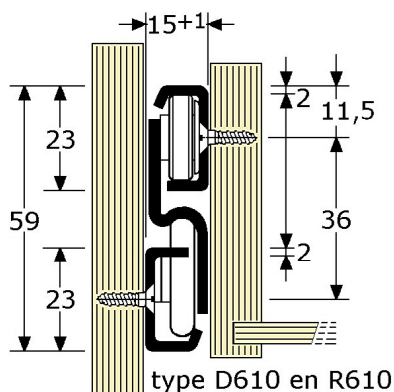
handige inbouwmaat 15mm,
daardoor makkelijke combinatie
mogelijk van ladegeleiders
91251. (enkel, RVS, 50 Kg)
91505. (enkel, RVS, 100 Kg)
92610. (dubbel, RVS, 50 Kg)



ladegeleiders op RVS rollen
roestvrijstaal 1.4509/A2 (nieuwe RVS soort; @)
volledig uittrekbaar +45mm
inbouwbreedte 15mm, 3-delig, voor zij-montage

met (p/Pr) 8 roestvrijstalen kogellagers (waarvan 2 afgerond)
met rubber eindstop ø15mm, niet zelfsluitend

de lade is automatisch tegen uitnemen & uitvallen beveiligd
het S-middenprofiel heeft vaste zwarte uitvalbeveiliging



type D610 en R610

926131	R610@ 750mm	795mm	15mm	45 Kg/Pr 8xRVS	6 Pr
--------	-------------	-------	------	----------------	------

ook te leveren op aanvraag:
- hittebestendig tot +210°C. (type 92614..)
RVS rollen voorzien van messing lagering

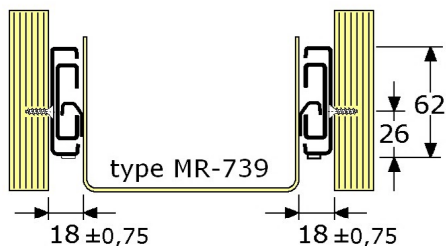


PIMEX B.V.
Coenecoop 131
2741 PJ WADDINXVEEN (NL)
Tel. (31) 182 - 61 11 66
Email: info@pimex.nl



ladegeleiders, differentiaal (3-delig)
 roestvrijstaal 1.4302/A2
 volledig uittrekbaar met 15mm uittrekverlies
 inbouwbreedte 18mm, zijmontage zonder schroefgaten

 met (p/paar) 10 slijtvaste geruisloze DELRIN rollen ø26mm
 allen op midden-profiel, dat maakt het lassen makkelijker
 voorzien van roestvrijstalen eindstop, ZONDER EasyClose
 geruisloos door kleine kunststof deeltjes tussen de profielen
 standaard geschikt voor temperatuur van -25°C. tot +80°C.



 de lade heeft een (uitschakelbare) beveiliging tegen uitvallen,
 met tuimelaar (T) naar voren: lade iets oplichten & uitnemen;
 profielen gestabiliseerd (zowel links als rechts)
 voorzien van een zijrol
 met verzonken schroefgaten voor schroeven 3,5/4mm-PK
 advies: maak lade niet breder dan de diepte/length



927391

type	lengte	uittrek	breedte	draagvermogen	per
MR-739	750mm	735mm	18mm	63 Kg/Pr	1.4301 1 Pr

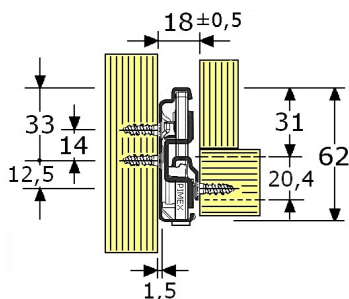


ladegeleiders, differentiaal (3-delig)
 roestvrijstaal 1.4509/A2 (nieuwe RVS soort; @)
 volledig uittrekbaar met 15mm uittrekverlies
 inbouwbreedte 18mm, zijmontage

 met (p/paar) 10 slijtvaste geruisloze DELRIN rollen ø26mm
 allen op midden-profiel, dat maakt het lassen makkelijker
 met (los) ingebouwd kunststof EasyClose dempingsysteem,
 waarmee de lade dichtgetrokken wordt en blijft
 geruisloos door kleine kunststof deeltjes tussen de profielen
 standaard geschikt voor temperatuur van +5°C. tot +40°C.

 de lade heeft een (uitschakelbare) beveiliging tegen uitvallen,
 met tuimelaar (T) naar voren: lade iets oplichten & uitnemen;
 profielen gestabiliseerd (zowel links als rechts)
 voor soepele geleiding vanaf 55cm voorzien van een zijrol
 met verzonken schroefgaten voor schroeven 3,5/4mm-PK
 advies: maak lade niet breder dan de diepte/length

ook in voorraad:
 speciale demper 927250
 met zwart+blauw kunststof
 voor vries-temperaturen
 van -10°C. tot +10°C.

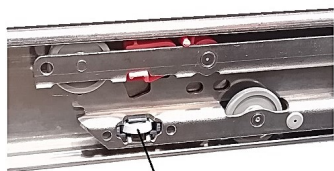


927262
 927263
 927266
 927267
 927268

type	lengte	uittrek	breedte	draagvermogen	per
ER-7@	365mm	335mm	18mm	60 Kg/Pr	1.4509 5 Pr
ER-7@	415mm	385mm	18mm	60 Kg/Pr	1.4509 5 Pr
ER-7@	565mm	535mm	18mm	60 Kg/Pr	1.4509 5 Pr
ER-7@	615mm	585mm	18mm	60 Kg/Pr	1.4509 5 Pr
ER-7@	665mm	635mm	18mm	60 Kg/Pr	1.4509 5 Pr

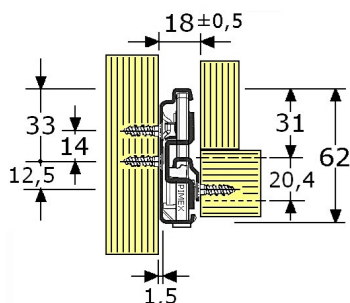


PIMEX B.V.
 Coenecoop 131
 2741 PJ WADDINXVEEN (NL)
 Tel. (31) 182 - 61 11 66
 Email: info@pimex.nl



zijrol

tuumelaar-T



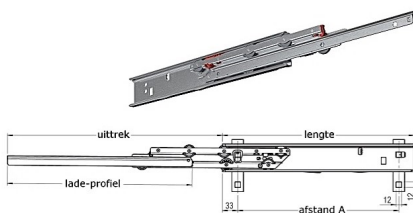
ladegeleiders, differentiaal (3-delig)
roestvrijstaal 1.4509/A2 (nieuwe RVS soort; @)
volledig uittrekbaar met 15mm uittrekverlies
inbouwbreedte 18mm, voor zijmontage met schroefgaten



met (p/Pr) 12 slijtvaste geruisloze grijze DELRIN rollen ø26mm
allen op midden-profiel, dat maakt het lassen makkelijker
geschikt voor EC EasyClose 927410 voor 70 Kg/Pr
(EC EasyClose 927410 apart los bestellen)
voorzien van roestvrijstalen eindstop
geruisloos door kleine kunststof deeltjes tussen de profielen
standaard geschikt voor temperatuur van -25°C. tot +80°C.

de lade heeft een (uitschakelbare) beveiliging tegen uitvallen,
met tuimelaar (T) naar voren: lade iets oplichten & uitnemen;
profielen gestabiliseerd (zowel links als rechts)
alle maten voorzien van (p/Pr) 6 handige kunststof zijrollen
met verzonken schroefgaten voor schroeven 3,5/4mm-PK
advies: maak lade niet breder dan de diepte/length

type	lengte	uittrek	breedte	draagvermogen	per
927202	RR-75@ 350mm	335mm	18mm	70 Kg/Pr 1.4509	(A)
927203	RR-75@ 400mm	385mm	18mm	70 Kg/Pr 1.4509	5 Pr
927204	RR-75@ 450mm	435mm	18mm	70 Kg/Pr 1.4509	5 Pr
927205	RR-75@ 500mm	485mm	18mm	70 Kg/Pr 1.4509	5 Pr
927206	RR-75@ 550mm	535mm	18mm	70 Kg/Pr 1.4509	5 Pr
927207	RR-75@ 600mm	585mm	18mm	70 Kg/Pr 1.4509	5 Pr
927209	RR-75@ 700mm	685mm	18mm	63 Kg/Pr 1.4509	5 Pr



levering op aanvraag bij voldoende aantallen/verpakkingen:

- ladegeleiders die 6cm extra eruit komen voor 60 Kg (alleen mogelijk in lengte 550mm)
- ladegeleiders hittebestendig tot +110°C.
- ladegeleiders met QM QuickMounting snelmontagehaken in kastprofiel en in ladeprofiel (gaten #12x12mm)

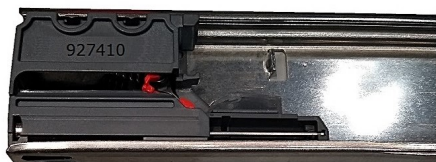
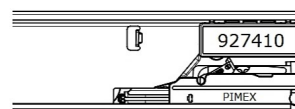
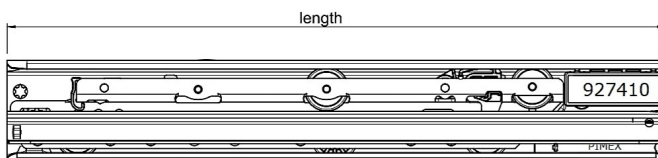
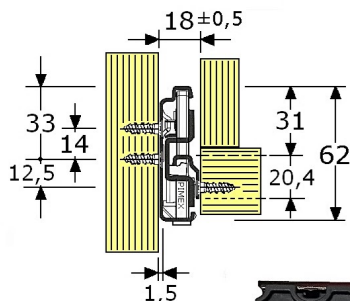


927410

EC EasyClose dempingset, na-klikbaar (Ls+Rs)
donker grijs polyacetaal met rode meenemer, vierkant model
standaard geschikt voor temperatuur van -25°C. tot +40°C.
voor RVS ladegeleiders 92720.. en 92741..
maar past ook op 92722../92726../92746..
(verpakt per set Ls+RS, ongemonteerd)



-> demper in onderkant kastprofiel steken,
daarna in kastprofiel kantelen door bovenkant in te drukken
met vierkante nok aan achterkant in speciale opening



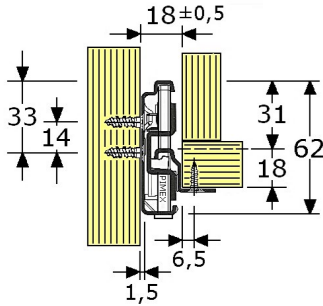
PIMEX B.V.
Coenecoop 131
2741 PJ WADDINXVEEN (NL)
Tel. (31) 182 - 61 11 66
Email: info@pimex.nl



ladegeleiders, differentiaal (3-delig)
 roestvrijstaal 1.4509/A2 (nieuwe RVS soort; @)
 volledig uittrekbaar met 15mm uittrekverlies
 inbouwbreedte 18mm, met ladedrager met schroefgaten

 met (p/paar) 10 slijtvaste geruisloze DELRIN rollen ø26mm
 allen op midden-profiel, dat maakt het lassen makkelijker
 voorzien van roestvrijstalen eindstop
 geruisloos door kleine kunststof deeltjes tussen de profielen
 standaard geschikt voor temperatuur van -25°C. tot +80°C.

tuumelaar-T



- 927403
- 927405
- 927409

 de lade heeft een (uitschakelbare) beveiliging tegen uitvallen,
 met tuimelaar (T) naar voren: lade iets oplichten & uitnemen;
 profielen gestabiliseerd (zowel links als rechts)
 voor soepele geleiding vanaf 55cm voorzien van een zijrol
 met verzonken schroefgaten voor schroeven 3,5/4mm-PK
 advies: maak lade niet breder dan de diepte/lengte

type	lengte	uittrek	breedte	draagvermogen	per
R-90@	400mm	385mm	18mm	70 Kg/Pr	1.4509 5 Pr
R-90@	500mm	485mm	18mm	70 Kg/Pr	1.4509 1 Pr
R-90@	700mm	685mm	18mm	63 Kg/Pr	1.4509 5 Pr



Easy Close



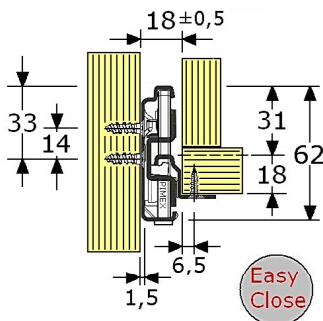
ladegeleiders, differentiaal (3-delig)
 roestvrijstaal 1.4509/A2 (nieuwe RVS soort; @)
 volledig uittrekbaar met 15mm uittrekverlies
 inbouwbreedte 18mm, met ladedrager met schroefgaten

 met (p/paar) 10 slijtvaste geruisloze DELRIN rollen ø26mm
 allen op midden-profiel, dat maakt het lassen makkelijker
 met (los) ingebouwd kunststof EasyClose dempingsysteem,
 waarmee de lade dichtgetrokken wordt en blijft
 geruisloos door kleine kunststof deeltjes tussen de profielen
 standaard geschikt voor temperatuur van +5°C. tot +40°C.

 de lade heeft een (uitschakelbare) beveiliging tegen uitvallen,
 met tuimelaar (T) naar voren: lade iets oplichten & uitnemen;
 profielen gestabiliseerd (zowel links als rechts)
 voor soepele geleiding vanaf 55cm voorzien van een zijrol
 met verzonken schroefgaten voor schroeven 3,5/4mm-PK
 advies: maak lade niet breder dan de diepte/lengte

ook in voorraad:
 speciale demper 927250
 met zwart+blauw kunststof
 voor vries-temperaturen
 van -10°C. tot +10°C.

Easy Close

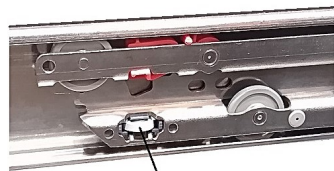


- 927463
- 927469

type	lengte	uittrek	breedte	draagvermogen	per
ER-9@	415mm	385mm	18mm	60 Kg/Pr	1.4509 5 Pr
ER-9@	715mm	685mm	18mm	60 Kg/Pr	1.4509 5 Pr

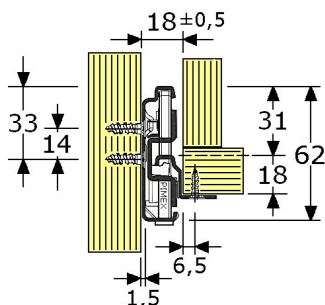


PIMEX B.V.
 Coenecoop 131
 2741 PJ WADDINXVEEN (NL)
 Tel. (31) 182 - 61 11 66
 Email: info@pimex.nl



zijrol

tuumelaar-T

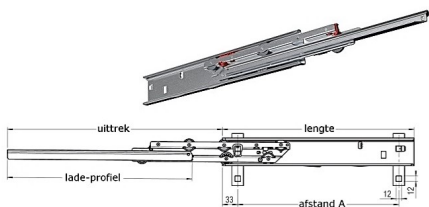


ladegeleiders, differentiaal (3-delig)
roestvrijstaal 1.4509/A2 (nieuwe RVS soort; @)
volledig uittrekbaar met 15mm uittrekverlies
inbouwbreedte 18mm, met ladedrager met schroefgaten

met (p/Pr) 12 slijtvaste geruisloze grijze DELRIN rollen ø26mm
allen op midden-profiel, dat maakt het lassen makkelijker
geschikt voor EC EasyClose 927410 voor 70 Kg/Pr
(EC EasyClose 927410 apart los bestellen)
voorzien van roestvrijstalen eindstop
geruisloos door kleine kunststof deeltjes tussen de profielen
standaard geschikt voor temperatuur van -25°C. tot +80°C.

de lade heeft een (uitschakelbare) beveiliging tegen uitvallen,
met tuimelaar (T) naar voren: lade iets oplichten & uitnemen;
profielen gestabiliseerd (zowel links als rechts)
alle maten voorzien van (p/Pr) 6 handige kunststof zijrollen
met verzonken schroefgaten voor schroeven 3,5/4mm-PK
advies: maak lade niet breder dan de diepte/length

type	lengte	uittrek	breedte	draagvermogen	per
927412	RR-96@ 350mm	335mm	18mm	70 Kg/Pr 1.4509	5 Pr
927413	RR-96@ 400mm	385mm	18mm	70 Kg/Pr 1.4509	5 Pr
927414	RR-96@ 450mm	435mm	18mm	70 Kg/Pr 1.4509	5 Pr
927415	RR-96@ 500mm	485mm	18mm	70 Kg/Pr 1.4509	5 Pr
927416	RR-96@ 550mm	535mm	18mm	70 Kg/Pr 1.4509	5 Pr
927417	RR-96@ 600mm	585mm	18mm	70 Kg/Pr 1.4509	5 Pr
927419	RR-96@ 700mm	685mm	18mm	63 Kg/Pr 1.4509	5 Pr



levering op aanvraag bij voldoende aantallen/verpakkingen:

- ladegeleiders die 6cm extra eruit komen voor 60 Kg (alleen mogelijk in lengte 550mm)
- ladegeleiders hittebestendig tot +110°C.
- ladegeleiders met QM QuickMounting snelmontagehaken in kastprofiel en in ladeprofiel (gaten #12x12mm)

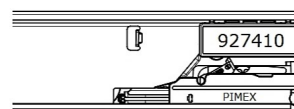
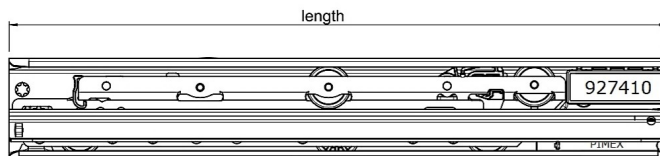
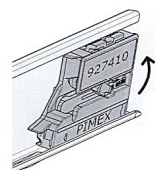
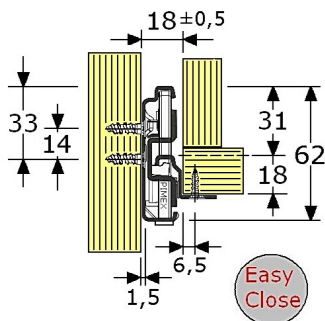


927410

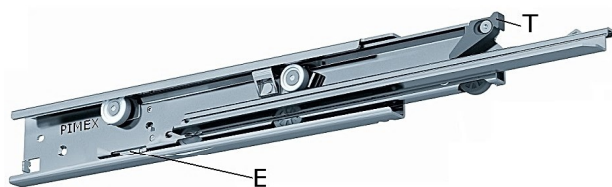
EC EasyClose dempingset, na-klikbaar (Ls+Rs)
donker grijs polyacetaal met rode meenemer, vierkant model
standaard geschikt voor temperatuur van -25°C. tot +40°C.
voor RVS ladegeleiders 92720.. en 92741..
maar past ook op 92722../92726../92746..
(verpakt per set Ls+RS, ongemonteerd)



-> demper in onderkant kastprofiel steken,
daarna in kastprofiel kantelen door bovenkant in te drukken
met vierkante nok aan achterkant in speciale opening



PIMEX B.V.
Coenecoop 131
2741 PJ WADDINXVEEN (NL)
Tel. (31) 182 - 61 11 66
Email: info@pimex.nl

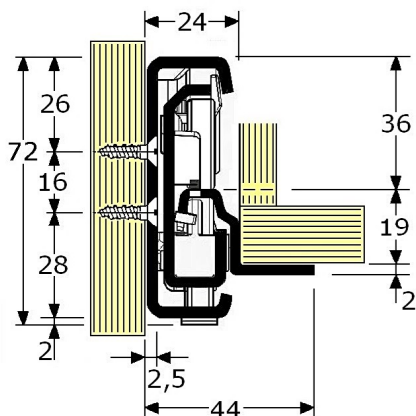


zware ladegeleiders op rollen, differentiaal roestvrijstaal 1.4509/A2 (@ nieuwe RVS soort) volledig uittrekbaar met 15mm uittrekverlies inbouwbreedte 24mm, 3-delig, voorzien van las-ladedrager ***

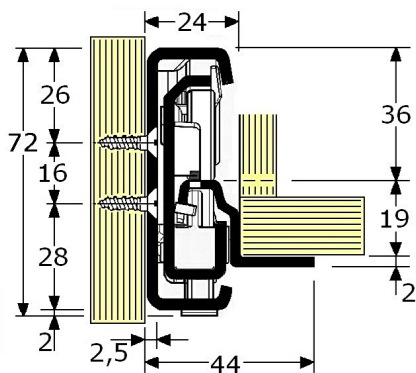
lade-profiel: voorzien van handige ladedrager dikte 2mm, maar zonder schroefgaten, las-uitvoering de lade heeft een (uitschakelbare) beveiliging tegen uitvallen; grijze tuimelaar (T) naar voren: lade iets oplichten & uitnemen ***

met (p/paar) 10 slijtvaste geruisloze witte DELRIN rollen allen op midden-profiel, dat maakt het lassen makkelijker geruisloos door kleine kunststof deeltjes tussen de profielen standaard geschikt voor temperatuur -25°C. tot +80°C. ook midden-profiel automatisch beveiligd tegen uitvallen door einddempblok (E) naar achteren te schuiven kan het middelste profiel naar boven worden gedruwd en uitgenomen kast-profiel met verzonken gaten (schroeven 4,5mm/M5-PK) ***

zelfsluitend: de laatste 30mm dat de lade openstaat wordt de lade automatisch dichtgetrokken, dus geen kierstand advies: lade niet breder dan de diepte/lengte



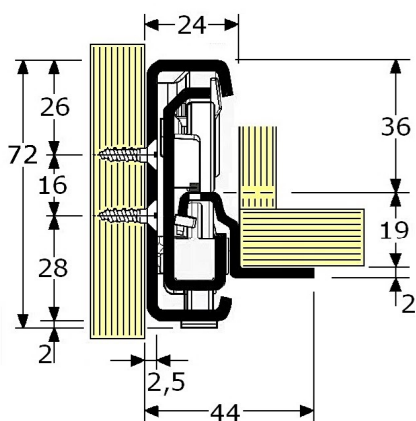
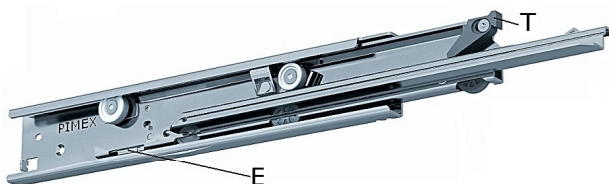
type	lengte	uittrek	breedte	draagvermogen	per
927773	R-701@ 400mm	385mm	24mm	120 Kg/Pr	4 Pr
927774	R-701@ 450mm	435mm	24mm	120 Kg/Pr	4 Pr
927775	R-701@ 500mm	485mm	24mm	120 Kg/Pr	4 Pr
927776	R-701@ 550mm	535mm	24mm	120 Kg/Pr	4 Pr
927777	R-701@ 600mm	585mm	24mm	120 Kg/Pr	4 Pr
927779	R-701@ 700mm	685mm	24mm	108 Kg/Pr	2 Pr
927781	R-701@ 750mm	735mm	24mm	108 Kg/Pr	2 Pr



NIEUW: vanaf voorjaar 2023 komt er een geheel nieuw type voor 120 Kg voorzien van EasyClose dempingsysteem, gebaseerd op bovenstaande ladegeleider



PIMEX B.V.
Coenecoop 131
2741 PJ WADDINXVEEN (NL)
Tel. (31) 182 - 61 11 66
Email: info@pimex.nl



zware ladegeleiders op rollen, differentiaal roestvrijstaal 1.4509/A2 (@ nieuwe RVS soort) volledig uittrekbaar met 15mm uittrekverlies inbouwbreedte 24mm, 3-delig, voorzien van las-ladedrager

lade-profiel: voorzien van handige ladedrager dikte 2mm, maar zonder schroefgaten, las-uitvoering de lade heeft een (uitschakelbare) beveiliging tegen uitvallen; grijze tuimelaar (T) naar voren: lade iets oplichten & uitnemen

met (p/paar) 12 slijtvaste geruisloze witte DELRIN rollen allen op midden-profiel, dat maakt het lassen makkelijker geruisloos door kleine kunststof deeltjes tussen de profielen standaard geschikt voor temperatuur -25°C. tot +80°C. ook midden-profiel automatisch beveiligd tegen uitvallen door einddempblok (E) naar achteren te schuiven kan het middelste profiel naar boven worden geduwd en uitgenomen kast-profiel met verzonken gaten (schroeven 4,5mm/M5-PK)

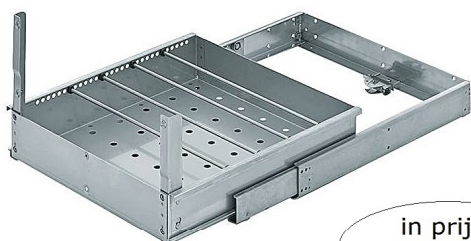
zelfsluitend: de laatste 30mm dat de lade openstaat wordt de lade automatisch dichtgetrokken, dus geen kierstand advies: lade niet breder dan de diepte/lengte

speciale productie; lengte 550mm & 750 kleine voorraad



- 928124
- 928126
- 928129
- 928131

type	lengte	uittrek	breedte	draagvermogen	per
R-81@	450mm	435mm	24mm	200 Kg/Pr	50 Pr
R-81@	550mm	535mm	24mm	200 Kg/Pr	2 Pr
R-81@	700mm	685mm	24mm	180 Kg/Pr	50 Pr
R-81@	750mm	735mm	24mm	180 Kg/Pr	2 Pr



in prijs verlaagd

geheel roestvrijstalen schuiflade & flessenlade roestvrijstaal 304/1.4301

volledig uittrekbaar met 12mm uittrekverlies

met (p/paar) 4 slijtvaste nylon rollen (2x ø28mm, 2x ø27mm) en 6 roestvrijstalen kogellagers (2x ø28mm, 4x ø24mm) loopt op zware roestvrijstalen ladegeleiders 1e kwaliteit, sterke & zware uitvoering voor 125 Kg voorzien van roestvrijstalen voorfronthouders 928398 voorzien van roestvrijstalen ladeslot met nylon vanger 928297 (zolang de voorraad strekt; nog 1 stuks mogelijk)

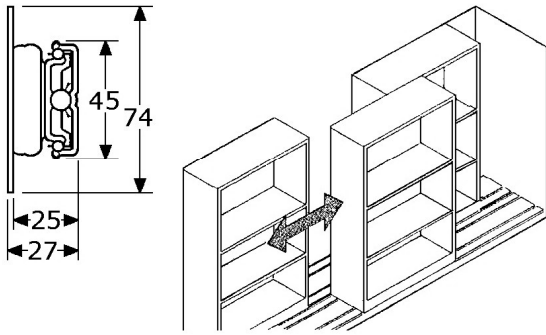
type	lengte	hoogte	breedte	draagvermogen	per
MR-839	615mm	140mm	525mm	125 Kg/Stuk	Stuk
nylon flessenindeling voor b= 525mm					
voorfronthouders	270mm		(RVS-304 klik-systeem Ls+Rs = Pr)		



- 928379
- 928395
- 928398

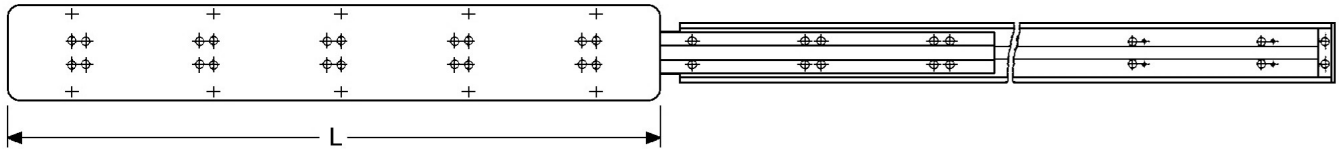


PIMEX B.V.
Coenecoop 131
2741 PJ WADDINXVEEN (NL)
Tel. (31) 182 - 61 11 66
Email: info@pimex.nl



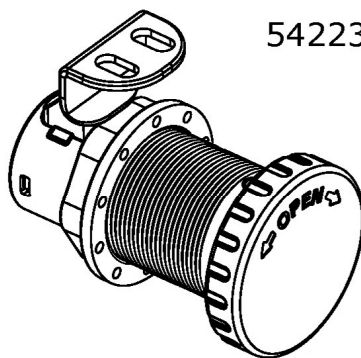
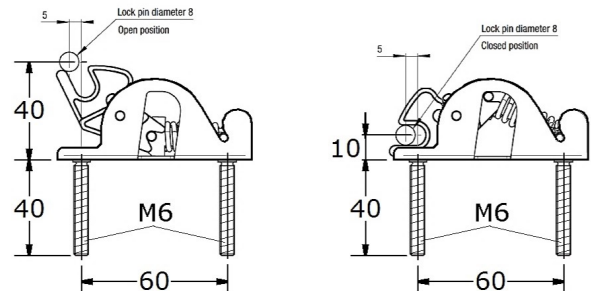
909425

geleider (type TSS-3-1000)
roestvrijstaal 304/1.4301 met grote STALEN kogels
lengte 1000mm, volledig uittrekbaar 1030mm
inbouwbreedte 27mm, draagvermogen 50 Kg/stuk
verpakt per stuk (levering op aanvraag)



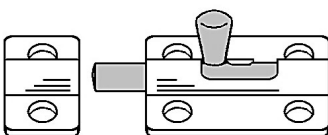
928297

ladeslot voor achtermontage
roestvrijstaal 304/1.4301
met 2 RVS draadstiften M6x40mm h.o.h. 60mm,
daardoor in diepte verstelbaar
getest op laden tot 125 Kg
roestvrijstalen veer, grote witte nylon vanger
geschikt voor pen/bout ø8mm (niet inbegrepen)
zonder montagplaat, zonder tegenplaat
verpakt per 10 stuks



542233

drukknopsluiting voor voormontage
kartel-draaiknop RVS-304 glimmend gepolijst
zwart nylon huis & binnenwerk
voorzien van zwart nylon snapschoot
duwen: ingedrukte knop vergrendelt de snapschoot
openen: door ±10° te draaien (linksom of rechtsom)
veert de knop ø36mm weer naar buiten en
wordt de snapschoot niet meer geblokkeerd
voor meer informatie, zie blad Y-539b (groep 05)



512204

grendels 60x33mm voor voormontage
roestvrijstaal 304/1.4301 mat gepolijst
rammelvrij & veilig: kan zelf niet schuiven
voor meer informatie, zie blad Y-510/511 (groep 05)



PIMEX B.V.
Coenecoop 131
2741 PJ WADDINXVEEN (NL)
Tel. (31) 182 - 61 11 66
Email: info@pimex.nl