

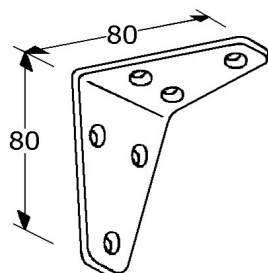
**287245**

hoeken 56x56x35x3mm  
roestvrijstaal 304/1.4301 glimmend gepolijst  
taps-model, mooie uitvoering (SV-55M)  
met 2x3 verzonken schroefgaten (voor 3,5/4mm)  
verpakt per 20 stuks



**287247**

hoeken 80x80x50x4mm  
roestvrijstaal 304/1.4301 glimmend gepolijst  
taps-model, mooie uitvoering (SV-80M)  
met 2x3 verzonken schroefgaten (voor 3,5/4mm)  
verpakt per 10 stuks

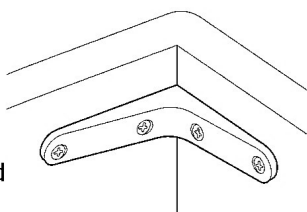


voor meer roestvrijstalen hoeken, zie blad Y-207

**881223**

plankdragers 100x120x15mm  
roestvrijstaal 304/1.4301 mat gepolijst  
sierlijke smalle afgeronde uitvoering, 1e kwaliteit  
aan binnenzijde is de hoek onzichtbaar versterkt  
draagvermogen 20 Kg/stuk  
met 2+2 verzonken schroefgaten (voor 4mm)  
verpakt per 20 stuks

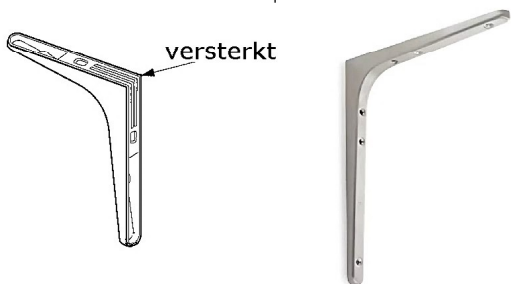
sierlijk  
afgerond



**881224**

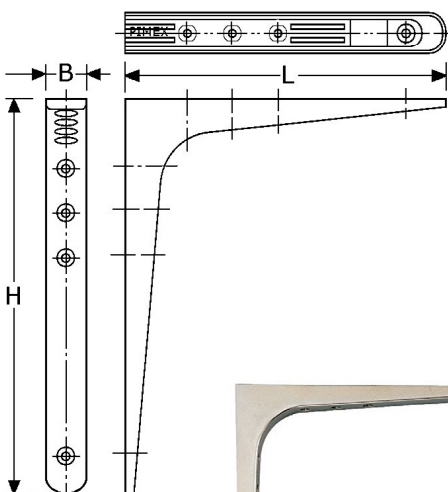
plankdragers 150x180x15mm  
roestvrijstaal 304/1.4301 mat gepolijst  
sierlijke smalle afgeronde uitvoering, 1e kwaliteit  
aan binnenzijde is de hoek onzichtbaar versterkt  
draagvermogen 25 Kg/stuk  
met 3+3 verzonken schroefgaten (voor 4mm)  
verpakt per 20 stuks

versterkt



**881226**

plankdragers 200x240x18mm  
roestvrijstaal 304/1.4301 mat gepolijst  
sierlijke smalle afgeronde uitvoering, 1e kwaliteit  
aan binnenzijde is de hoek onzichtbaar versterkt  
draagvermogen 28 Kg/stuk  
met 3+3 verzonken schroefgaten (voor 4mm)  
verpakt per 10 stuks



**881227**

plankdragers 240x300x18mm  
roestvrijstaal 304/1.4301 mat gepolijst  
sierlijke smalle afgeronde uitvoering, 1e kwaliteit  
aan binnenzijde is de hoek onzichtbaar versterkt  
draagvermogen 35 kg/stuk  
met 3+3 verzonken schroefgaten (voor 4mm)  
verpakt per 10 stuks

**881228**

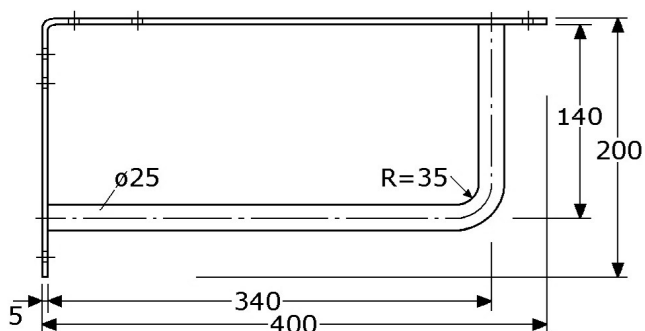
plankdragers 320x380x23mm  
roestvrijstaal 304/1.4301 mat gepolijst  
sierlijke smalle afgeronde uitvoering, 1e kwaliteit  
aan binnenzijde is de hoek onzichtbaar versterkt  
draagvermogen 65 kg/stuk  
met 4+4 verzonken schroefgaten (voor 4mm)  
verpakt per 10 stuks (levering op aanvraag)

voor zwaardere roestvrijstalen plankdragers,  
voor 150/200 Kg, zie blad Y-882



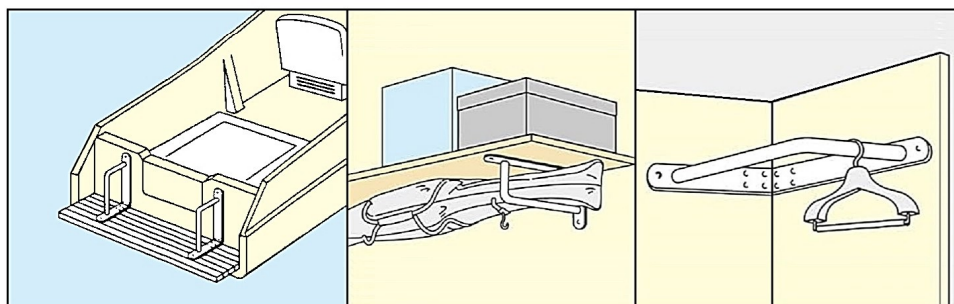
**PIMEX B.V.**  
Coenecoop 131  
2741 PJ WADDINXVEEN (NL)  
Tel. (31) 182 - 61 11 66  
Email: info@pimex.nl

**880234**

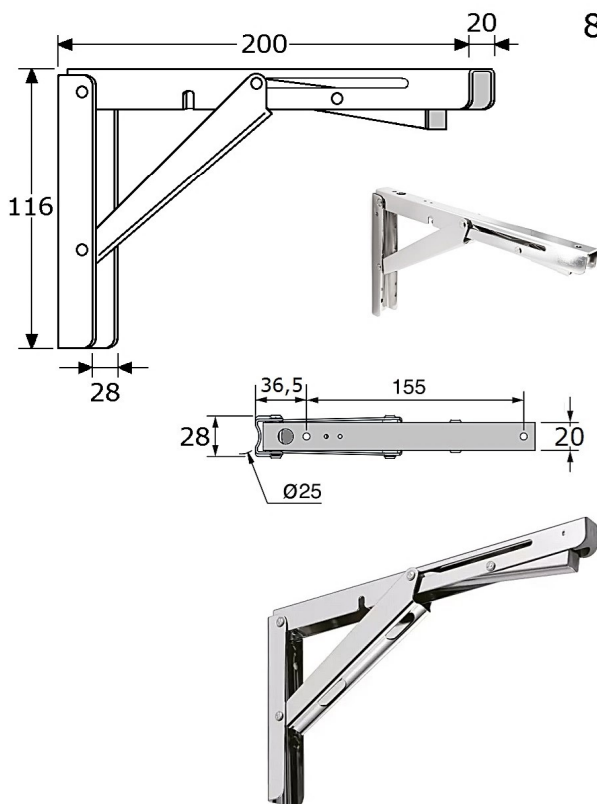


plankdragers/consols 200x400mm  
roestvrijstaal 304/1.4301 glimmend gepolijst  
uit zwaar materiaal 40x5mm  
met mooie haakse buis met diameter  $\varnothing 25$ mm  
### universele steun voor liggende, staande,  
hangende, hoek of zijwand bevestiging;  
als greep, reling, roede, opstapje, enz.  
geschikt voor RVS kledinghangers ###  
draagvermogen 50 Kg (per stuk)  
met 5+5 schroefgaten  $\varnothing 5,5$ mm  
verpakt per 2 stuks (levering op aanvraag)

voor kledinghangers uit roestvrijstaal,  
zie blad Y-873



**881277**



plankdragers 116x200mm  
roestvrijstaal 304 (1.4301) electrolitisch gepolijst  
handige neerklapbare uitvoering  
breedte 20/28mm, ingeklapt maar dikte 29mm  
U-profiel 1,4mm, extra versterkt in de hoeken  
(voorzijde U-profiel met grijze kunststof afdekdop)  
draagvermogen 175 Kg (per paar)  
blokkeert in stand 90°, automatische vergrendeling  
montage tegen ronde buis  $\varnothing 25$ mm of tegen  
vlakke wand (met grijze kunststof opvulstrip)  
met 2+2 ronde schroefgaten  $\varnothing 4,9$ mm  
verpakt per 10 stuks

openen:  
door de hefboom in te duwen wordt  
de plankdrager ontgrendeld, waarna  
de plankdrager naar beneden valt

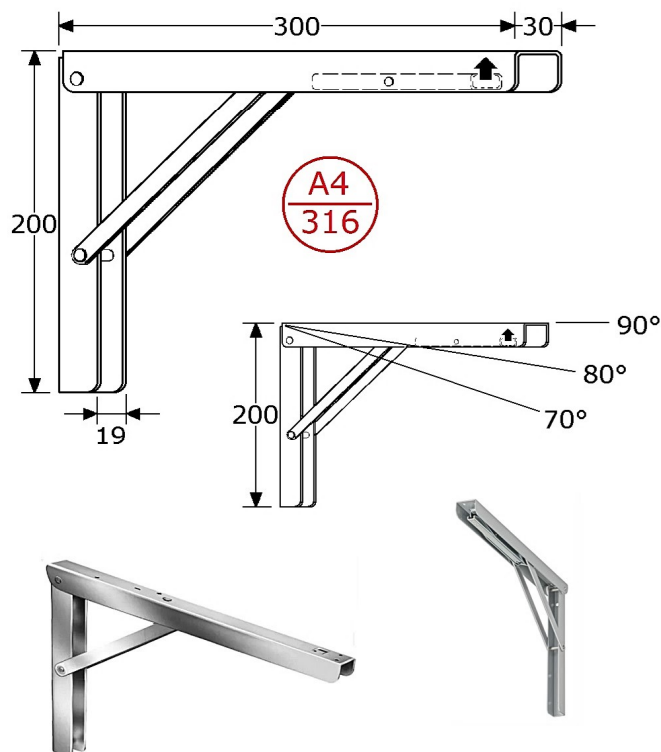
sluiten/vergrendelen:  
plankdrager omhoog duwen, deze wordt  
dan automatisch vergrendeld

bijvoorbeeld:  
voor (tijdelijke) tafelbladen, klapzittingen,  
verschoningstafels, plateau voor laptop  
(scharnieren zijn niet meer nodig)



**PIMEX B.V.**  
Coenecoop 131  
2741 PJ WADDINXVEEN (NL)  
Tel. (31) 182 - 61 11 66  
Email: info@pimex.nl

881271



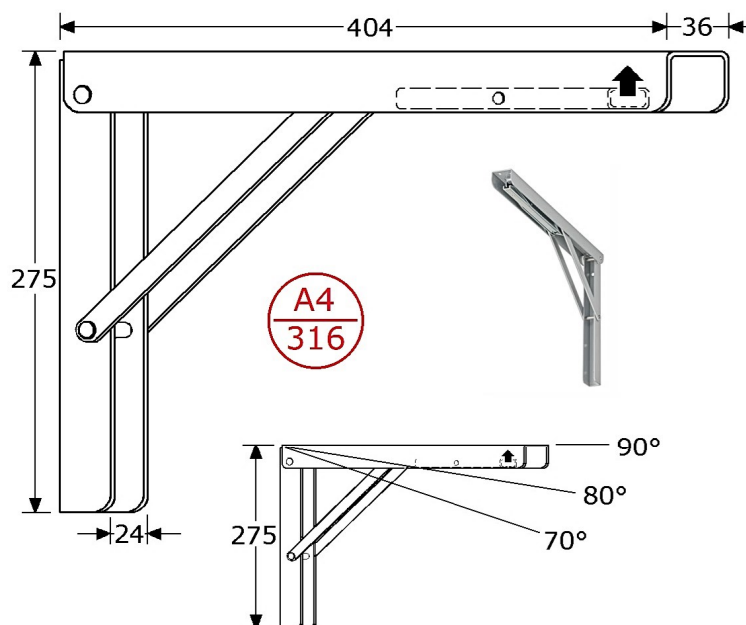
plankdragers 200x300mm  
roestvrijstaal 316 (1.4401) electrolitisch gepolijst  
handige neerklapbare uitvoering  
breedte 19/30mm, ingeklapt maar dikte 23mm  
U-profiel 1,5mm, extra verstevigd in de hoeken  
draagvermogen 150 Kg (per paar)  
blokkeert in 3 handige standen:  
hoek 70°, hoek 80°, hoek 90°  
met 4 gaten  $\varnothing$ 4,4mm & 4 gaten  $\varnothing$ 5,1mm  
verpakt per 2 stuks

openen:  
door de hefboom in te duwen wordt  
de plankdrager ontgrendeld, waarna  
de plankdrager naar beneden valt

sluiten/vergrendelen:  
plankdrager omhoog duwen, deze wordt  
dan automatisch vergrendeld

bijvoorbeeld:  
voor (tijdelijke) tafelbladen, klapzittingen,  
verschoningstafels  
(scharnieren zijn niet meer nodig)

881273



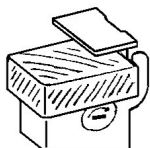
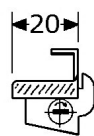
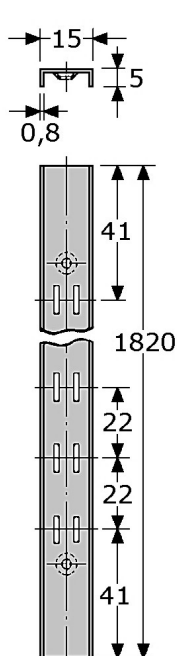
plankdragers 275x404mm  
roestvrijstaal 316 (1.4401) electrolitisch gepolijst  
handige neerklapbare uitvoering  
breedte 24/36mm, ingeklapt maar dikte 33mm  
U-profiel 2mm, extra verstevigd in de hoeken  
draagvermogen 200 Kg (per paar)  
blokkeert in 3 handige standen:  
hoek 70°, hoek 80°, hoek 90°  
met 4+4 ronde schroefgaten  $\varnothing$ 5,5mm  
verpakt per 2 stuks

openen:  
door de hefboom in te duwen wordt  
de plankdrager ontgrendeld, waarna  
de plankdrager naar beneden valt

sluiten/vergrendelen:  
plankdrager omhoog duwen, deze wordt  
dan automatisch vergrendeld



PIMEX B.V.  
Coenecoop 131  
2741 PJ WADDINXVEEN (NL)  
Tel. (31) 182 - 61 11 66  
Email: info@pimex.nl



**884281**

wandrails of plankdragerrails  
roestvrijstaal 304/1.4301 mat gepolijst  
opbouw, verstelbaar elke 22mm  
voor glasplaat of andere materialen  
plank moet op 4 dragers rusten,  
gemonteerd op de "hoeken"  
dus zeer geschikt voor montage in een kast/vitrine

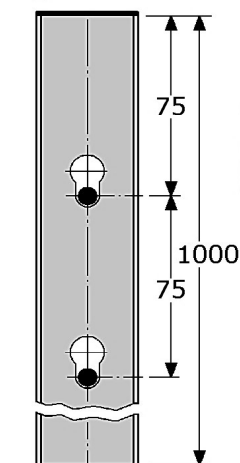
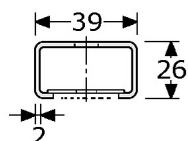
wandrails, lengte 1820mm  
roestvrijstaal 304/1.4301 mat gepolijst  
profiel 15x5x0,8mm  
met dubbele verticale gleuven (om de 22mm)  
verpakt per 80 lengten

**884282**

plankdragere voor wandrails 884281  
roestvrijstaal 304/1.4301 mat gepolijst  
met zwart rubber drager, lengte 20mm  
verpakt per 300 stuks

**884283**

plankdragere voor wandrails 884281  
roestvrijstaal 304/1.4301 mat gepolijst  
met zwart rubber drager, lengte 20mm  
met speciale RVS klem voor glas van 4-8mm dikte  
verpakt per 100 stuks



**883252**

wandrails, zwaar model  
roestvrijstaal 304/1.4301 mat gepolijst  
opbouw, verstelbaar elke 75mm  
voor montage tegen de wand  
met lange plankdragere 300mm of 400mm

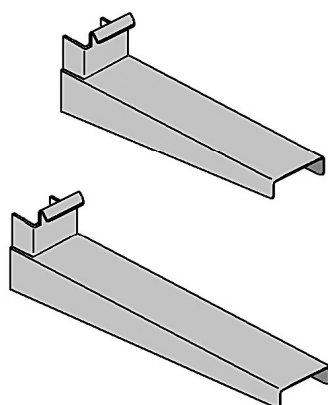
wandrails, lengte 1000mm  
roestvrijstaal 304/1.4301 mat gepolijst  
C-profiel 39x26x2mm  
(aan achterzijde met ingelaste versterkings-strip)  
met 2 zwart kunststof doppen aan uiteinden  
met 12 sleutelgaten (om de 75mm)  
met 2 ronde montagegaten  $\varnothing 8,5$ mm  
verpakt per 2 stuks/lengten

**883253**

plankdragere voor wandrails 883252  
roestvrijstaal 304/1.4301 mat gepolijst  
lengte 300mm, breedte 46mm  
sterke U-vorm, materiaaldikte 1,5mm  
draagvermogen 30 Kg/stuk

**883254**

plankdragere voor wandrails 883252  
roestvrijstaal 304/1.4301 mat gepolijst  
lengte 400mm, breedte 46mm  
sterke U-vorm, materiaaldikte 1,5mm  
draagvermogen 30 Kg/stuk



**PIMEX B.V.**  
Coenecoop 131  
2741 PJ WADDINXVEEN (NL)  
Tel. (31) 182 - 61 11 66  
Email: info@pimex.nl